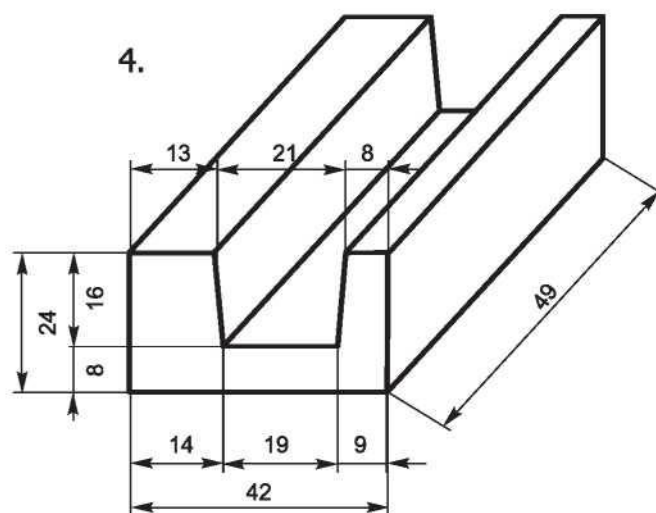
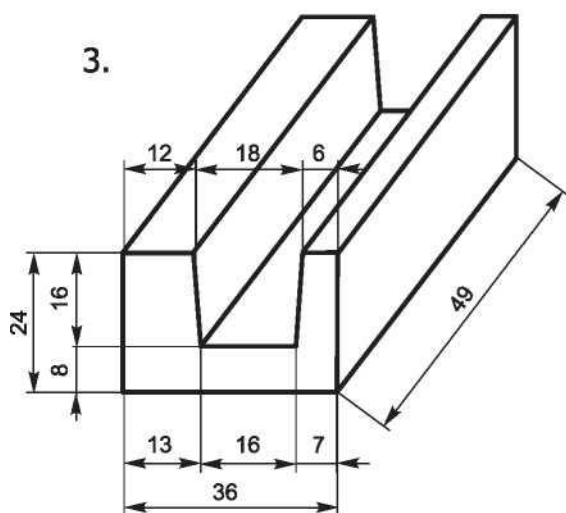
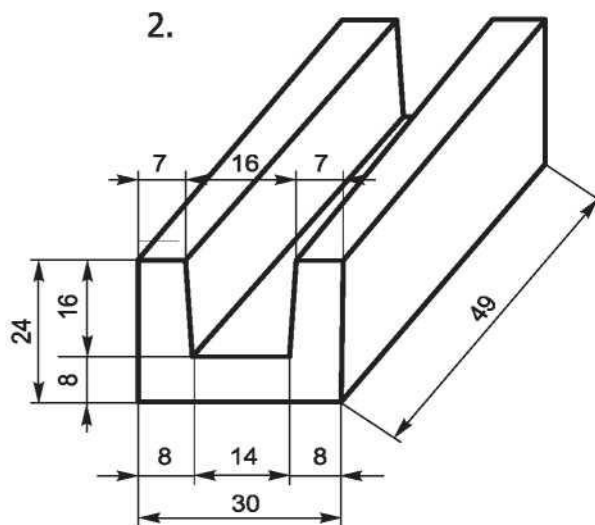
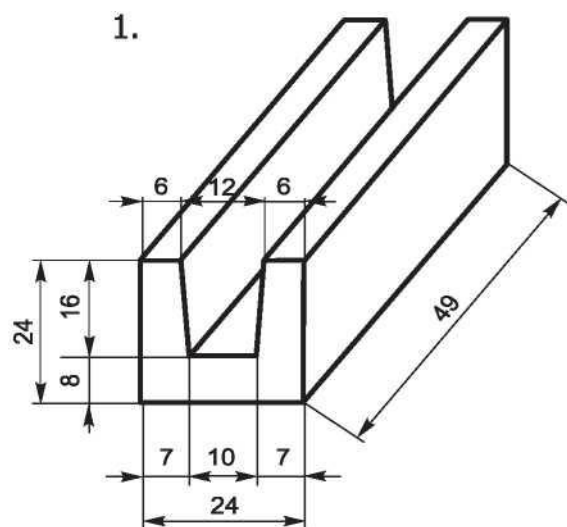


Cennik U-kształtek nadprożowych

Obowiązuje od 02.01.2016 r.



Wymiary nadproży (cm)	Cena netto [zł/szt.]	Cena brutto [VAT 23%]
1. Nadproże 24x24x49	7,93	9,75
2. Nadproże 30x24x49	9,98	12,28
3. Nadproże 36x24x49	12,22	15,03
4. Nadproże 42x24x49	13,90	17,10

Udzielamy rabatów dla hurtowni oraz odbiorców indywidualnych

CENNIK DETALICZNY - "PREFABED" Sp. z o.o.

wyrobów z betonu komórkowego - ciepłochronna odmiana 450 - bloczki i płytki na paletach zwrotnych, fakturowanych

obowiązuje od 02.05.2017 r.

Lp.	Wymiary bloczka [cm] - Kształt bloczka	Jedn. miary	Klasa gęstości	Cena netto [zł/szt]	Stawka VAT	Cena brutto [zł/szt]	ilość na palecie [szt.]
1.	42x24x49 - GŁADKI	szt.	450	13,22	23%	16,26	30
2.	42x24x49 - PIÓRO-WPUST + UCHWYT	szt.	450	13,99	23%	17,21	30
3.	36x24x49 - GŁADKI	szt.	450	11,12	23%	13,68	40
4.	36x24x49 - PIÓRO-WPUST + UCHWYT	szt.	450	12,00	23%	14,76	40
5.	30x24x49 - GŁADKI	szt.	450	9,20	23%	11,32	48
6.	30x24x49 - PIÓRO-WPUST + UCHWYT	szt.	450	9,71	23%	11,94	40
7.	24x24x49 - GŁADKI	szt.	450	7,29	23%	8,97	60
8.	24x24x49 - PIÓRO-WPUST + UCHWYT	szt.	450	7,68	23%	9,45	60
9.	18x24x49 - GŁADKI - na zamówienie	szt.	450	5,73	23%	7,05	72
10.	15x24x49 - GŁADKI - na zamówienie	szt.	450	4,78	23%	5,88	96
11.	12x24x49 - GŁADKI - na zamówienie	szt.	450	3,82	23%	4,70	120
12.	10x24x49 - GŁADKI - na zamówienie	szt.	450	3,18	23%	3,91	144
13.	8x24x49 - GŁADKI - na zamówienie	szt.	450	2,55	23%	3,14	180
14.	6x24x49 - GŁADKI - na zamówienie	szt.	450	1,91	23%	2,35	240

Uwaga: Palety o wymiarach 100x120 cm i 100x110 cm są zwrotne, fakturowane w cenie: 13,00 zł/szt. + VAT.

CENNIK DETALICZNY - "PREFABED" Sp. z o.o.

wyrobów z betonu komórkowego - odmiany 550 - bloczki i płytki na paletach zwrotnych, fakturowanych

obowiązuje od 02.05.2017 r.

Lp.	Wymiary bloczka [cm] - Kształt bloczka	Jedn. miary	Klasa gęstości	Cena netto [zł/szt]	Stawka VAT	Cena brutto [zł/szt]	ilość na palecie [szt.]
1.	42x24x49 - GŁADKI	szt	550	12,77	23%	15,71	30
2.	42x24x49 - PIÓRO-WPUST + UCHWYT	szt	550	13,51	23%	16,62	30
3.	36x24x49 - GŁADKI	szt	550	10,94	23%	13,46	40
4.	36x24x49 - PIÓRO-WPUST + UCHWYT	szt	550	11,57	23%	14,23	40
5.	30x24x49 - GŁADKI	szt	550	9,15	23%	11,25	48
6.	30x24x49 - PIÓRO-WPUST + UCHWYT	szt	550	9,66	23%	11,88	40
7.	24x24x49 - GŁADKI	szt	550	7,23	23%	8,89	60
8.	24x24x49 - PIÓRO-WPUST + UCHWYT	szt	550	7,60	23%	9,35	60
9.	18x24x49 - GŁADKI	szt	550	5,53	23%	6,80	72
10.	15x24x49 - GŁADKI	szt	550	4,61	23%	5,67	96
11.	12x24x49 - GŁADKI	szt	550	3,69	23%	4,54	120
12.	10x24x49 - GŁADKI	szt	550	3,07	23%	3,78	144
13.	8x24x49 - GŁADKI	szt	550	2,46	23%	3,03	180
14.	6x24x49 - GŁADKI	szt	550	1,84	23%	2,26	240

Uwaga: Palety o wymiarach 100x120 cm i 100x110 cm są zwrotne, fakturowane w cenie: **13,00 zł/szt. + VAT.**

CENNIK DETALICZNY - "PREFABED" Sp. z o.o.

wyrobów z betonu komórkowego - odmiany 600 - bloczki i płytki na paletach zwrotnych, fakturowanych

obowiązuje od 02.05.2017 r.

Lp.	Wymiary bloczka [cm] - Kształt bloczka	Jedn. miary	Klasa gęstości	Cena netto [zł/szt]	Stawka VAT	Cena brutto [zł/szt]	ilość na palecie [szt.]
1.	42x24x49 - GŁADKI	szt	600	12,88	23%	15,84	30
2.	42x24x49 - PIÓRO-WPUST + UCHWYT	szt	600	13,61	23%	16,74	30
3.	36x24x49 - GŁADKI	szt	600	11,03	23%	13,57	40
4.	36x24x49 - PIÓRO-WPUST + UCHWYT	szt	600	11,66	23%	14,34	40
5.	30x24x49 - GŁADKI	szt	600	9,19	23%	11,30	48
6.	30x24x49 - PIÓRO-WPUST + UCHWYT	szt	600	9,73	23%	11,97	40
7.	24x24x49 - GŁADKI	szt	600	7,26	23%	8,93	60
8.	24x24x49 - PIÓRO-WPUST + UCHWYT	szt	600	7,63	23%	9,38	60
9.	18x24x49 - GŁADKI	szt	600	5,57	23%	6,85	72
10.	15x24x49 - GŁADKI	szt	600	4,65	23%	5,72	96
11.	12x24x49 - GŁADKI	szt	600	3,72	23%	4,58	120
12.	10x24x49 - GŁADKI	szt	600	3,10	23%	3,81	144
13.	8x24x49 - GŁADKI	szt	600	2,48	23%	3,05	180
14.	6x24x49 - GŁADKI	szt	600	1,86	23%	2,29	240

Uwaga: Palety o wymiarach 100x120 cm i 100x110 cm są zwrotne, fakturowane w cenie: **13,00 zł/szt. + VAT.**