

CENNIK DETALICZNY - "PREFABED" Sp. z o.o.

wyrobów z betonu komórkowego - odmiany 550 i 600 - bloczki i płytki na paletach zwrotnych, fakturowanych

obowiązuje od 02.01.2016 r.

Lp.	Wymiary bloczka [cm] - Kształt bloczka	Jedn. miary	Klasa gęstości	Cena netto [zł/szt]	Stawka VAT	Cena brutto [zł/szt]	ilość na palecie [szt.]
1.	42x24x49 - GŁADKI	szt	550, 600	12,59	23%	15,49	30
2.	42x24x49 - PIÓRO-WPUST + UCHWYT	szt	550, 600	13,32	23%	16,38	30
3.	36x24x49 - GŁADKI	szt	550, 600	10,80	23%	13,28	40
4.	36x24x49 - PIÓRO-WPUST + UCHWYT	szt	550, 600	11,43	23%	14,06	40
5.	30x24x49 - GŁADKI	szt	550, 600	9,02	23%	11,09	48
6.	30x24x49 - PIÓRO-WPUST + UCHWYT	szt	550, 600	9,52	23%	11,71	40
7.	24x24x49 - GŁADKI	szt	550, 600	7,09	23%	8,72	60
8.	24x24x49 - PIÓRO-WPUST + UCHWYT	szt	550, 600	7,46	23%	9,18	60
9.	18x24x49 - GŁADKI	szt	550, 600	5,46	23%	6,72	72
10.	15x24x49 - GŁADKI	szt	550, 600	4,55	23%	5,60	96
11.	12x24x49 - GŁADKI	szt	550, 600	3,64	23%	4,48	120
12.	10x24x49 - GŁADKI	szt	550, 600	3,03	23%	3,73	144
13.	8x24x49 - GŁADKI	szt	550, 600	2,43	23%	2,99	180
14.	6x24x49 - GŁADKI	szt	550, 600	1,82	23%	2,24	240

Uwaga: Palety o wymiarach 100x120 cm i 100x110 cm są zwrotne, fakturowane w cenie: **13,00 zł/szt. + VAT.**

CENNIK DETALICZNY - "PREFABED" Sp. z o.o.

Z\UREyZ] EHWRQX NRPyUNRZHJR FLHSáRFKURQQD RGPLDQD EORF]NL L

RERZL]XMH RG U

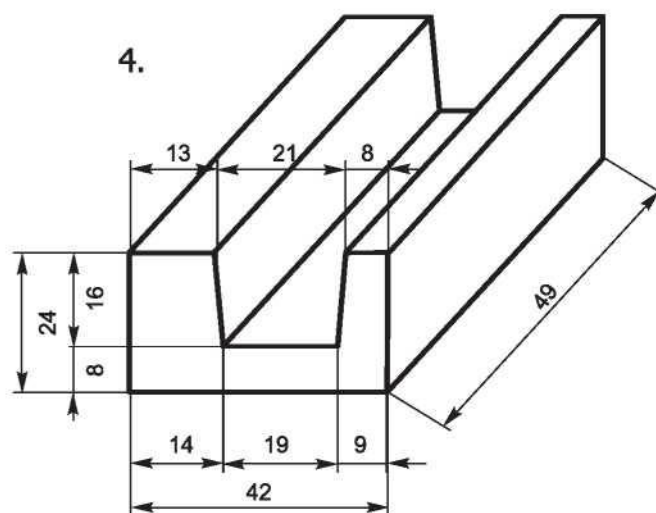
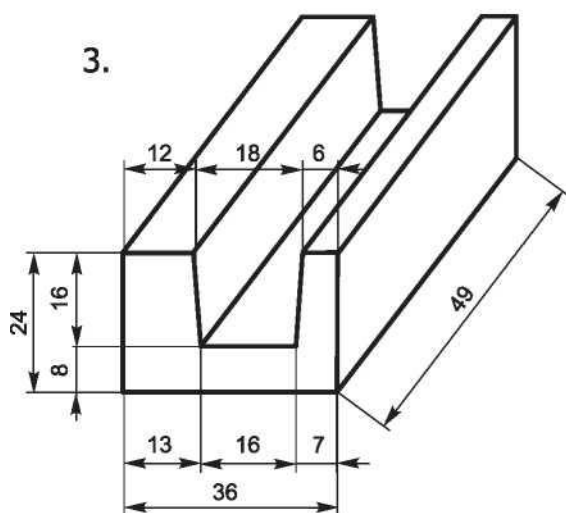
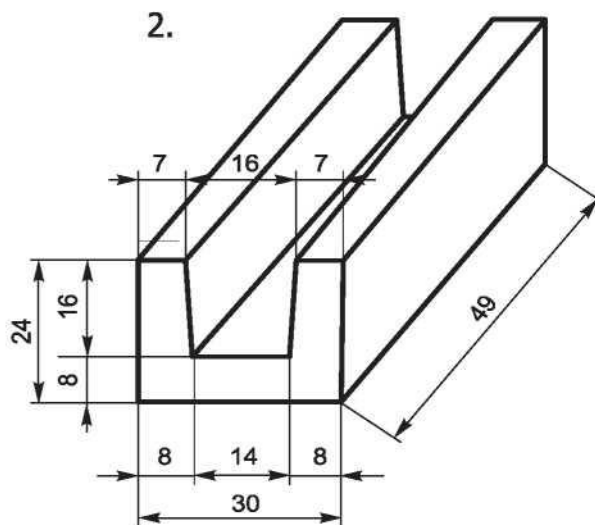
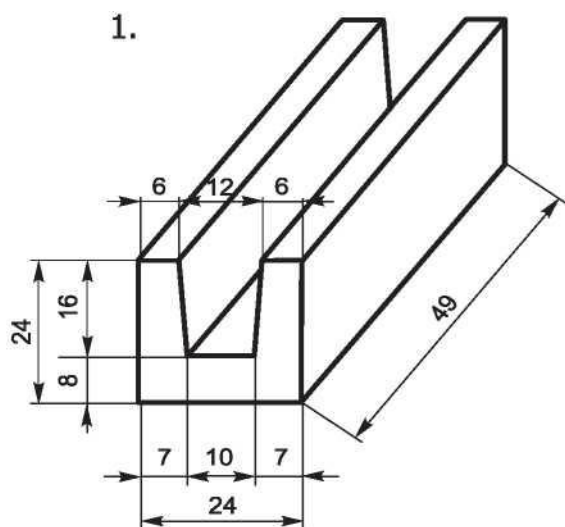
Lp.	K ma] U f m' V` c Wn _ U' O Wa Q`	Jedn. miary	Klasa	Cena netto [EUR/szt]	Stawka VAT	Cena brutto [EUR/szt]	LOR ü C palecie [szt.]
1.	42x24x49 - *à\$'.,	szt.	450	13,22	23%	16,26	30
2.	42x24x49 - 3,İ52 :3867 8&+:<7	szt.	450	13,99	23%	17,21	30
3.	36x24x49 - *à\$'.,	szt.	450	11,12	23%	13,68	40
4.	36x24x49 - 3,İ52 :3867 8&+:<7	szt.	450	12,00	23%	14,76	40
5.	30x24x49 - *à\$'.,	szt.	450	9,20	23%	11,32	48
6.	30x24x49 - 3,İ52 :3867 8&+:<7	szt.	450	9,71	23%	11,94	40
7.	24x24x49 - *à\$'.,	szt.	450	7,23	23%	8,89	60
8.	24x24x49 - 3,İ52 :3867 8&+:<7	szt.	450	7,60	23%	9,35	60
9.	18x24x49 - *à\$'. , !' b U' n U a [Ek] Y	szt. Y	450	5,73	23%	7,05	72
10.	15x24x49 - *à\$'. , !' b U' n U a [Ek] Y	szt. Y	450	4,78	23%	5,88	96
11.	12x24x49 - *à\$'. , !' b U' n U a [Ek] Y	szt. Y	450	3,82	23%	4,70	120
12.	10x24x49 - *à\$'. , !' b U' n U a [Ek] Y	szt. Y	450	3,18	23%	3,91	144
13.	8x24x49 - *à\$'. , !' b U' n U a [Ek] Y	szt. Y	450	2,55	23%	3,14	180
14.	6x24x49 - *à\$'. , !' b U' n U a [Ek] Y	szt. Y	450	1,91	23%	2,35	240

%ORF]NL Z RGPLDQLH SU]H]QDF]QRQH V GR Z]QRV]HQLD F

8ZDJD 3DOHW\ R Z\PLDUDFK [FP L [FP V]ZURWQ HÁ VDWXU\$

Cennik U-kształtek nadprożowych

Obowiązuje od 02.01.2016 r.



Wymiary nadproży (cm)	Cena netto [zł/szt.]	Cena brutto [VAT 23%]
1. Nadproże 24x24x49	7,93	9,75
2. Nadproże 30x24x49	9,98	12,28
3. Nadproże 36x24x49	12,22	15,03
4. Nadproże 42x24x49	13,90	17,10