

CENNIK DETALICZNY - "PREFABED" Sp. z o.o.

wyrobów z betonu komórkowego - ciepłochronna odmiana 450 - bloczki i płytki na paletach zwrotnych, fakturowanych

obowiązuje od 02.01.2019 r

Lp.	Wymiary bloczka [cm] - Kształt bloczka	Jedn. miary	Klasa gęstości	Cena netto [zł/szt]	Stawka VAT	Cena brutto [zł/szt]	ilość na palecie [szt.]
1.	42x24x49 - GŁADKI	szt.	450	13,47	23%	16,57	30
2.	42x24x49 - PIÓRO-WPUST + UCHWYT	szt.	450	14,26	23%	17,54	30
3.	36x24x49 - GŁADKI	szt.	450	11,33	23%	13,94	40
4.	36x24x49 - PIÓRO-WPUST + UCHWYT	szt.	450	12,23	23%	15,04	40
5.	30x24x49 - GŁADKI	szt.	450	9,38	23%	11,54	48
6.	30x24x49 - PIÓRO-WPUST + UCHWYT	szt.	450	9,90	23%	12,18	40
7.	24x24x49 - GŁADKI	szt.	450	7,43	23%	9,14	60
8.	24x24x49 - PIÓRO-WPUST + UCHWYT	szt.	450	7,83	23%	9,63	60
9.	18x24x49 - GŁADKI - na zamówienie	szt.	450	5,84	23%	7,18	72
10.	15x24x49 - GŁADKI - na zamówienie	szt.	450	4,87	23%	5,99	96
11.	12x24x49 - GŁADKI - na zamówienie	szt.	450	3,89	23%	4,78	120
12.	10x24x49 - GŁADKI - na zamówienie	szt.	450	3,24	23%	3,99	144
13.	8x24x49 - GŁADKI - na zamówienie	szt.	450	2,60	23%	3,20	180
14.	6x24x49 - GŁADKI - na zamówienie	szt.	450	1,95	23%	2,40	240

Uwaga: Palety o wymiarach 100x120 cm i 100x110 cm są zwrotne, fakturowane w cenie: 19,00 zł/szt. + VAT.

CENNIK DETALICZNY - "PREFABED" Sp. z o.o.

wyrobów z betonu komórkowego - odmiany 550 - bloczki i płytki na paletach zwrotnych, fakturowanych

obowiązuje od 02.01.2019r

Lp.	Wymiary bloczka [cm] - Kształt bloczka	Jedn. miary	Klasa gęstości	Cena netto [zł/szt]	Stawka VAT	Cena brutto [zł/szt]	ilość na palecie [szt.]
1.	42x24x49 - GŁADKI	szt	550	13,01	23%	16,00	30
2.	42x24x49 - PIÓRO-WPUST + UCHWYT	szt	550	13,76	23%	16,92	30
3.	36x24x49 - GŁADKI	szt	550	11,15	23%	13,71	40
4.	36x24x49 - PIÓRO-WPUST + UCHWYT	szt	550	11,79	23%	14,50	40
5.	30x24x49 - GŁADKI	szt	550	9,32	23%	11,46	48
6.	30x24x49 - PIÓRO-WPUST + UCHWYT	szt	550	9,84	23%	12,10	40
7.	24x24x49 - GŁADKI	szt	550	7,36	23%	9,05	60
8.	24x24x49 - PIÓRO-WPUST + UCHWYT	szt	550	7,74	23%	9,52	60
9.	18x24x49 - GŁADKI	szt	550	5,62	23%	6,91	72
10.	15x24x49 - GŁADKI	szt	550	4,69	23%	5,77	96
11.	12x24x49 - GŁADKI	szt	550	3,76	23%	4,62	120
12.	10x24x49 - GŁADKI	szt	550	3,12	23%	3,84	144
13.	8x24x49 - GŁADKI	szt	550	2,50	23%	3,08	180
14.	6x24x49 - GŁADKI	szt	550	1,87	23%	2,30	240

Uwaga: Palety o wymiarach 100x120 cm i 100x110 cm są zwrotne, fakturowane w cenie: **19,00 zł/szt. + VAT.**

CENNIK DETALICZNY - "PREFABED" Sp. z o.o.

wyrobów z betonu komórkowego - odmiany 600 - bloczki i płytki na paletach zwrotnych, fakturowanych

obowiązuje od 02.01.2019 r.

Lp.	Wymiary bloczka [cm] - Kształt bloczka	Jedn. miary	Klasa gęstości	Cena netto [zł/szt]	Stawka VAT	Cena brutto [zł/szt]	ilość na palecie [szt.]
1.	42x24x49 - GŁADKI	szt	600	13,13	23%	16,15	30
2.	42x24x49 - PIÓRO-WPUST + UCHWYT	szt	600	13,87	23%	17,06	30
3.	36x24x49 - GŁADKI	szt	600	11,24	23%	13,83	40
4.	36x24x49 - PIÓRO-WPUST + UCHWYT	szt	600	11,88	23%	14,61	40
5.	30x24x49 - GŁADKI	szt	600	9,37	23%	11,53	48
6.	30x24x49 - PIÓRO-WPUST + UCHWYT	szt	600	9,92	23%	12,20	40
7.	24x24x49 - GŁADKI	szt	600	7,40	23%	9,10	60
8.	24x24x49 - PIÓRO-WPUST + UCHWYT	szt	600	7,78	23%	9,57	60
9.	18x24x49 - GŁADKI	szt	600	5,68	23%	6,99	72
10.	15x24x49 - GŁADKI	szt	600	4,74	23%	5,83	96
11.	12x24x49 - GŁADKI	szt	600	3,79	23%	4,66	120
12.	10x24x49 - GŁADKI	szt	600	3,16	23%	3,89	144
13.	8x24x49 - GŁADKI	szt	600	2,53	23%	3,11	180
14.	6x24x49 - GŁADKI	szt	600	1,90	23%	2,34	240

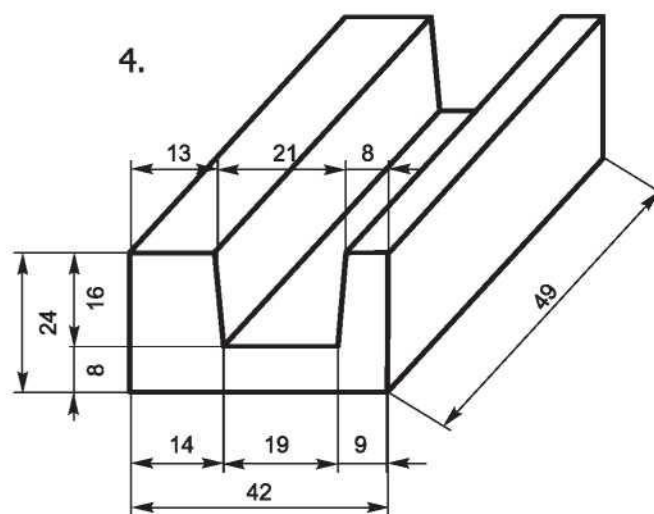
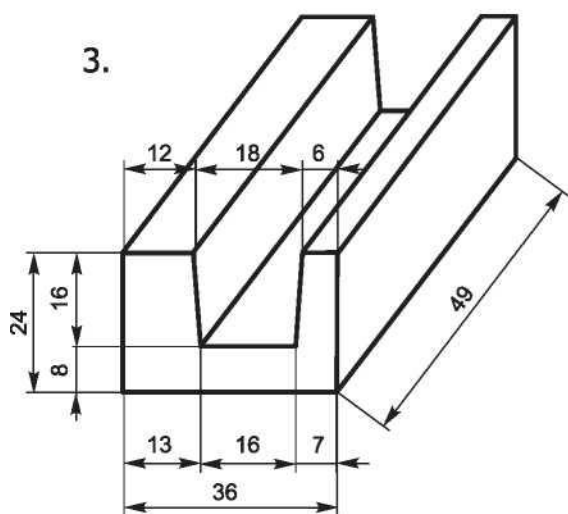
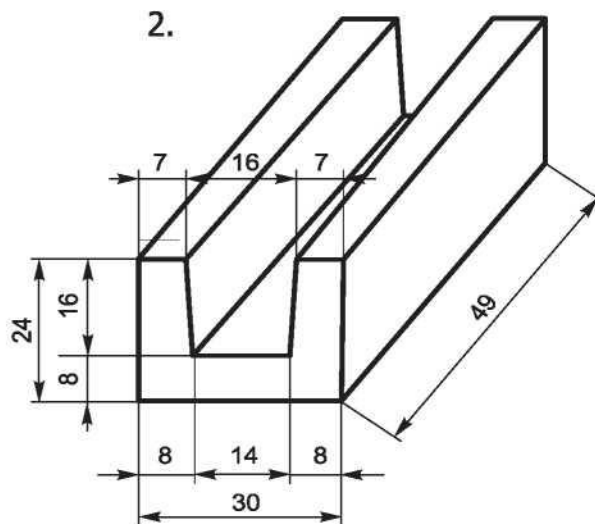
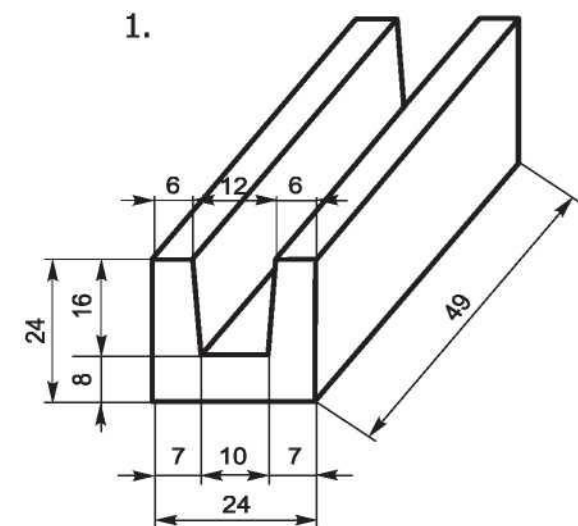
Uwaga: Palety o wymiarach 100x120 cm i 100x110 cm są zwrotne, fakturowane w cenie: **19,00 zł/szt. + VAT.**



PREFABED
Sp. z o.o.

Cennik U-kształtek nadprożowych

Obowiązuje od 15.02.2018 r.



Wymiary nadproży (cm)	Cena netto [zł/szt.]	Cena brutto [VAT 23%]
1. Nadproże 24x24x49	8,33	10,25
2. Nadproże 30x24x49	10,48	12,89
3. Nadproże 36x24x49	12,84	15,78
4. Nadproże 42x24x49	14,60	17,96